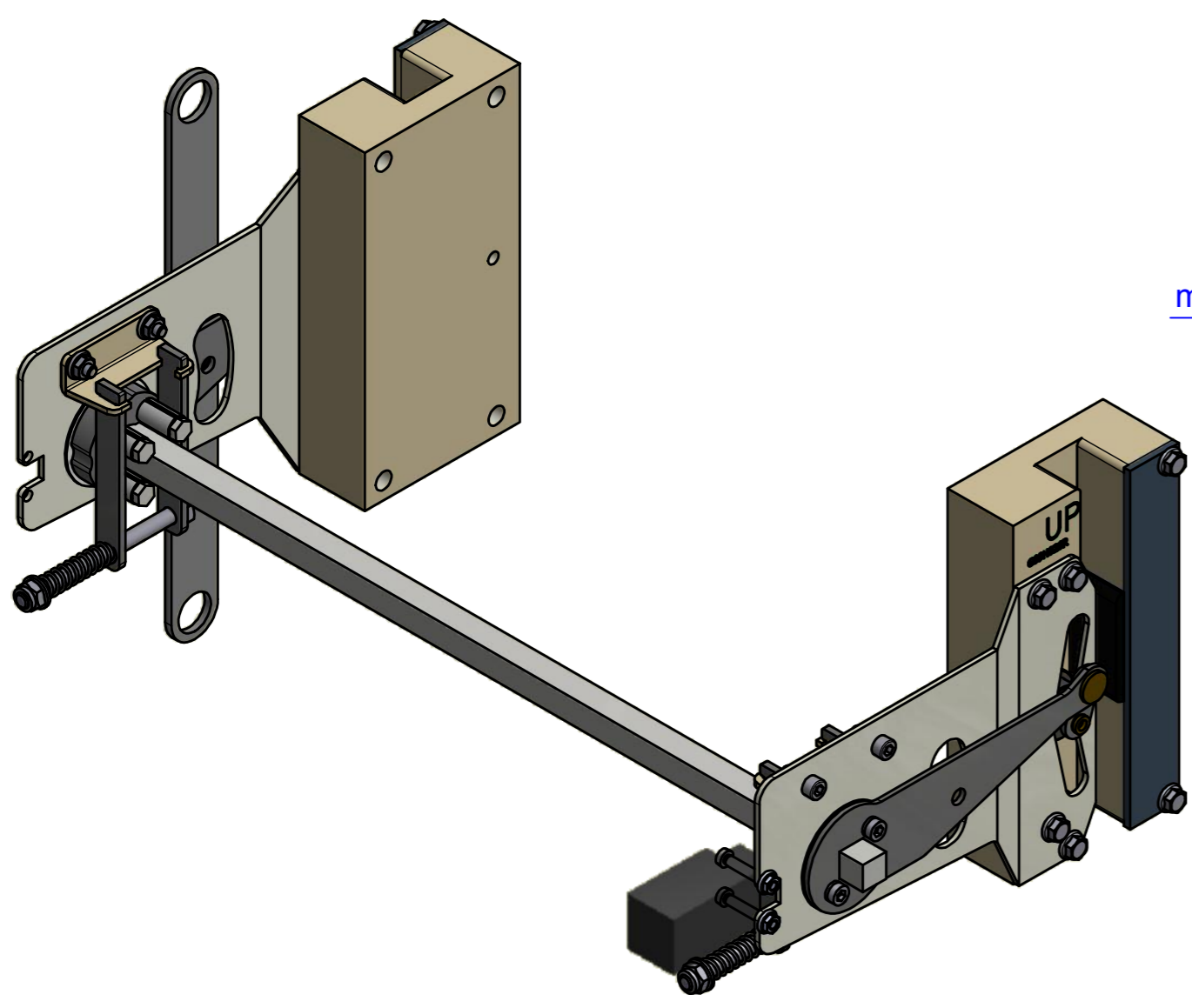
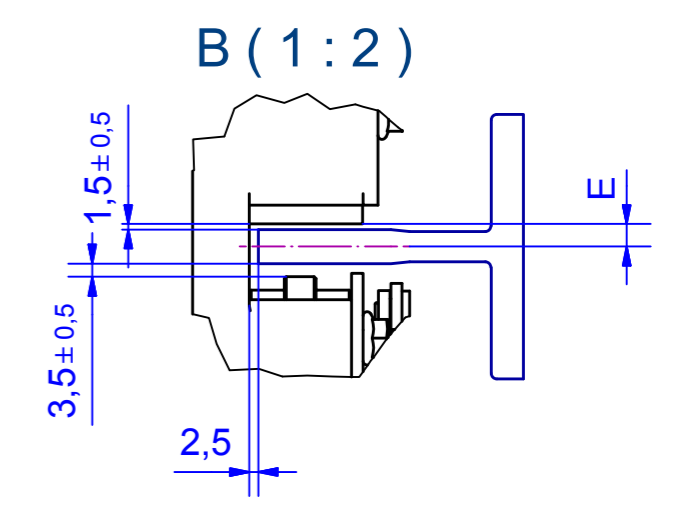
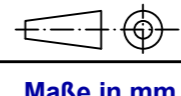
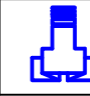


Variable Maße				
Schiene	Maß A	Maß B	Maß C	Maß E
5	2	2	-2	4
6	1,5	1,5	-1,5	4,5
7	1	1	-1	5
8	0	0	0	5
9	0	0	0	6
10	3	6,5	0,5	6,5
11	2,5	6	1	7
12	2	5,5	1,5	7,5
13	1,5	5	2	8
14	1	4,5	2,5	8,5
15	0,5	4	3	9
16	0	3,5	3,5	9,5



							Kennwort		Werkstoff		Halbzeug	
									Maßstab im Orig. 1:3 (1:2)		Masse(Gewicht)	
							 Datum: 16.04.2014 Name: Kern		Benennung			
							Maße in mm		Sicherheitsmod. SLC2500 T5 Standard			
							Freimaßtoleranz		 AUFZUGTECHNOLOGIE SCHLOSSER A-3872 Amaliendorf		Zeichnungs-Nr.	
							DIN 7168 mittel				SLC2500 Type 1 And. 1 Blatt 1 Bl.	
Vertraulich, alle Rechte vorbehalten ISO 16016 Weitergabe sowie Vervielfältigung dieses Dokuments, Verwertung und Mitteilung seines Inhalts sind verboten, soweit nicht ausdrücklich gestattet. Zuwiderhandlungen verpflichten zu Schadensersatz. Alle Rechte für den Fall der Patent-, Gebrauchsmuster- oder Geschmacksmustereintragung vorbehalten.							Oberflächen Ra in um ISO 1302		Inventor drawing 2013 A2			
Änd. kommt vor Änderungs-Nr. Änderung Datum: Gez. Name Ges.							Allgemeintoleranzen Schweißkonstruktionen ISO 13920-BF					